



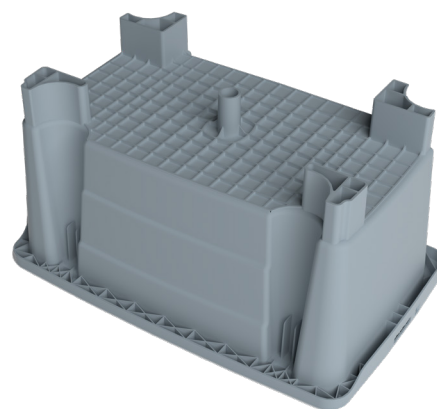
PERSIAN SANAT

شماره کالا
PS-1208-NC

نام قبلی
Nestable Container

مخزن نست در صنایع فرآوری مواد غذایی (گوشت، ماهی و مرغ) از محبوبیت خاصی برخوردار است. همچنین برای استفاده در صنعت ساختمان، شهرداری ها، تعمیر و نگهداری جاده های برفی مناسب است.

این نوع مخزن ایمن برای مواد غذایی همچنین در بسیاری از کاربردهای دیگر مانند نگهداری از افزودنی های غذایی، ادویه ها و سایر محصولات مخلوط قابل استفاده است.



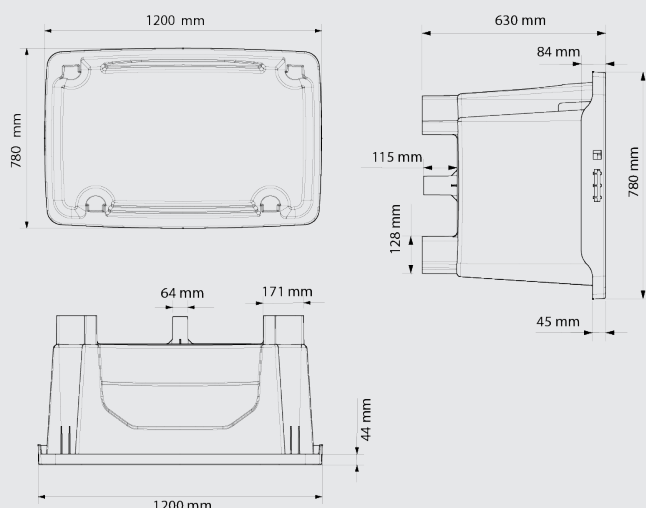
قابلیت قرارگیری داخل یکدیگر

قابلیت چیدمان ستونی

وزن خالص (کیلوگرم)	۱۷± ۰,۵
الگو کف	۵ پایه
ابعاد خارجی (میلی متر)	۱۳۰۰×۷۸۰×۶۳۰
ابعاد داخلی (میلی متر)	۱۱۲۵×۶۹۰×۵۵۵
حجم داخلی (لیتر)	۳۰۰
تحمل دما (سانتی گراد)	-۳۰ تا +۴۰
چیدمان ستونی (کیلوگرم)	-
تحمل بار ثابت (کیلوگرم)	۷۸۵
تحمل بار متحرک (کیلوگرم)	۲۵۰
بارگیری در قفسه (کیلوگرم)	-
تعداد بارگیری	۴۵۰ ۵۱۰
الگو سطح	-
لبه حفاظتی (میلی متر)	-
نوع پلیمر	پلی اتیلن سنگین
رنگ پالت	رنگ سفارشی
جزئیات لوگو	پرینت

ظرفیت و تحمل بارگذاری براساس بار یکنواخت توزیع شده بر روی سطح پالت می باشد و با توجه به نوع بارگذاری ممکن است متفاوت باشد.

کانتینر ۴۰ فوتی
تریلی



همه ابعاد ممکن است به دلیل فرآیند تولید و ویژگی های مواد اولیه ± 5 mm متفاوت باشد.



POWER OF QUALITY